

# 15mバンド 10Wリニアアンプ MODEL PL-15

本機は別売のピコトランシーバー、MX-15の送信出力を10Wにアップする専用のリニアアンプです。13.8Vで使用しますが、内部に9V出力回路が内蔵されていますので、ピコトランシーバーへの電源供給も出来ます。

## 定 格

動作周波数	..... 21MHz 帯
電波型式	..... SSB, CW
出力電力	..... 10 W
入力電力	..... 0.3 W
入出インピーダンス	..... 50 Ω
使用半導体数	..... 4TR, 1IC, 9Di
電源電圧	..... 13.8V DC
消費電流(MX-15使用) ...最大	2 A
外形寸法	..... (W)110×(H)39×(D)142mm
重 量	..... 520g
付加回路	..... 送受LEDモニター, 9V DC出力端子。

## 1. はじめに

この度はミズホPL-15をお買い上げ頂きまして誠に有り難うございます。

本機には、キットPL-15Kと完成品のPL-15Bとがございます。完成品の場合は全ての組み立てと調整工程は不要ですから、12ページの第14項以後と別紙実体図、裏側のJARL認定方法を参照下さい。キットの場合は必ず、組み立て前に次の注意事項をお読み下さい。

## 2. キットの組み立てについて

◆本機は完全バラキットですから、説明書の熟読と半田付のテクニックが成功のカギになります。

40～60W位のコテを良く整備して御使用下さい。

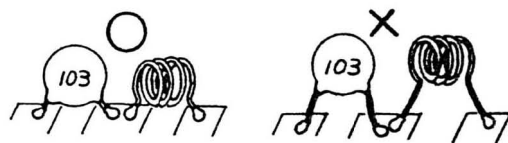
◆抵抗、コンデンサ、コイル、ダイオード等は、リードを必要な長さに切って使います。

特にコイル、コンデンサ等は必要以上に長くすると

次のようなトラブルが生じます。

- ①同調が取れない。
- ②送信出力が定格通り出ない。(少ない。)

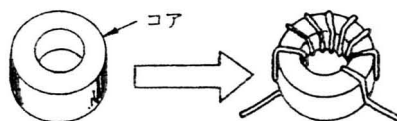
図-1



◆本機は6個のコイルを使いますが、その中でL2, 5, 6はトロイダルコイルになっています。

このコイルはお客様に手で巻いて製作していただく為、パーツとしては、ドーナツ型のトロイダルコアと0.6φのポリウレタン線(薄茶色の銅色の線)が入っています。後述の4項(10)に巻き方が出ています。

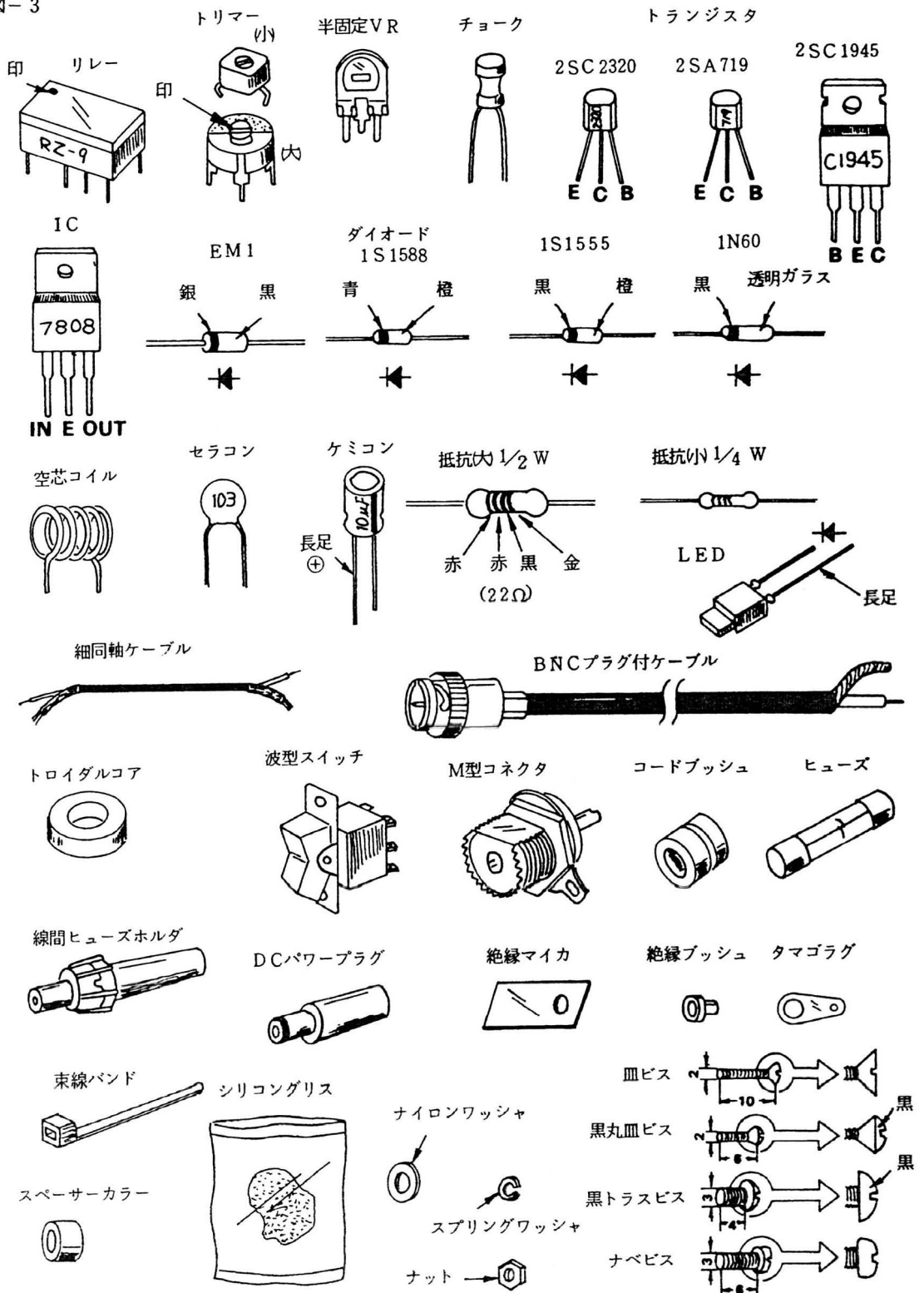
図-2



3. 部品表 ◆セラコン……セラミックコンデンサ, ケミコン……ケミカルコンデンサ

No.	部 品 名	数	参照図	No.	部 品 名	数	参照図
1	プリント基板 MK-1149	1		38	細同軸ケーブル(黒色)	1	第3,12図
2	リレー RZ-9	1	第3,4図	39	絶縁チューブ L=13mm	1	第6図
3	セラミックトリマ(紫色)70PF	2	" 5図	40	" L=20mm	3	第6,13図
4	" " (黒印)25PF	1	" "	41	ビニール被覆線(赤色)	1	第13図
5	" " (無印)70PF	2	" "	42	" (白色)	1	"
6	半固定ポリウム500Ω	1	" 7図	43	" (灰色)	1	"
7	RFチョーク 10μH(100)	1	"	44	赤黒平行コード(太)1.2m	1	第23図
8	トランジスタ 2SA719	1	"	45	" (細)1m	1	第24図
9	" 2SC2320	2	"	46	BNCプラグ付同軸ケーブル	1	第3,22図
10	" 2SC1945	1	" 18図	47	トロイダルコア(手巻加工)	3	" 11図
11	IC 7808	1	" 17図	48	波型スイッチ(6P)	1	" 13図
12	ダイオード EM1	2	" 8図	49	M型コネクタ	1	" 16図
13	" 1S1588	2	" "	50	コードブッシュ	3	" 15,16図
14	" 1N60	2	" "	51	線間ヒューズホルダー	1	" 23図
15	" 1S1555	1	" 18図	52	ガラス管入りヒューズ(3A)	1	" "
16	空芯コイル5回巻SL-172	1	" 10図	53	DCパワープラグ(9V出力用)	1	" 24図
17	" 8回巻SL-173	2	" "	54	絶縁マイカ(IC 7808用)	1	" 17図
18	セラコン 5PF (5)	1	" 9図	55	" ブッシュ( " )	1	" "
19	" 39PF (39)	3	" "	56	シリコングリス(ポリ袋入り)	1	"
20	" 56PF (56)	1	" "	57	束線バンド(線材固定用)	3	" 25図
21	" 270PF (271)	1	" "	58	上ケース	1	第28図
22	" 0.001μF(102)	3	" "	59	下ケース(凸足付)	1	"
23	" 0.01μF (103)	6	" "	60	正面パネル	1	第15図
24	" 0.1μF (104)	5	" "	61	アルミシャーシ	1	"
25	ケミコン 10μF16V	4	" "	62	MIZUHOマーク(テープ付)	1	"
26	抵抗(大) 1Ω 茶黒金	1	" 8図	63	後面用シール(ラベル)	1	第16図
27	" (大) 22Ω 赤赤黒金	1	" "	64	テープ付ゴム足(スペーサー用)	4	第28図
28	" (大) 100Ω 茶黒茶金	1	" "	65	タマゴラグ(アースラグ)Q4用	1	第3,18図
29	" (大) 180Ω 茶灰茶金	1	" "	66	ビス(皿) 2φ×10	2	" 15図
30	" (小) 18Ω 茶灰黒金	1	" "	67	" (黒丸皿) 2φ×6	2	" 15図
31	" (小) 300Ω 橙黒茶金	3	" "	68	" (黒トラス) 3φ×4	4	" 28図
32	" (小) 1KΩ 茶黒赤金	3	" "	69	" (ナベ) 3φ×6	6	" 16図
33	" (小) 10KΩ 茶黒橙金	1	" "	70	スペーサーカラー(スイッチ用)	2	" 15図
34	発光ダイオード(LED)緑色	1	" 19図	71	ナイロンワッシャ 3φ	4	" 28図
35	" ( " )赤色	1	" "	72	スプリングワッシャ 2φ	2	" 15図
36	ポリウレタン線(薄茶色)0.6φ	1	第11図	73	ナット 2φ	2	" "
37	スズメッキ線(銀色)0.4φ	1	第6図	74	取扱説明書	1	

図-3



組み立ての前に必ずお読み下さい。

(1) 基板に半田付する電子パーツの多くは、基板だけの状態(シャーシに基板を止める前の段階)で取り付けますが、下記の5つの部品は、シャーシに基板を固定してから半田付します。

- ◆トランジスタ 2SC1945 (部品№ 10)
- ◆IC 7808 ( " 11)
- ◆ダイオード 1S1555 ( " 15)
- ◆発光ダイオード 緑色 ( " 34)
- ◆ " " 赤色 ( " 35)

(2) 本機のプリント基板は穴が無く、パーツを全て銅箔面にベタ付けするようになっていまして、パーツを半田付される時には、関係のない部分に半田が付いたりしないように御注意下さい。

このため、正しい位置にパーツを半田付していただくために、基板銅箔面に白色で部品の形状(略図)と取り付け位置及び整理№を印刷してあります。この印刷は、シルク印刷と呼ばれ、各々のパーツのシンボルマークを印刷してあります。

#### 4. パーツの準備加工

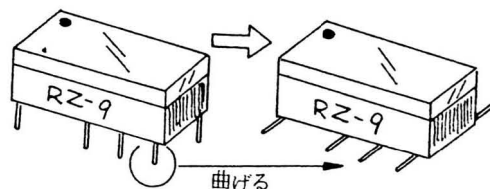
各々の電子パーツは、半田付をする前にリードを切ったり、先端を曲げたり、トロイダルコアに線を巻く等、予め準備加工が必要ですから、まず最初にこれらの作業を済ませます。

◆リード部分を曲げ加工する時、きちんと加工すると見た感じも、電気的特性もFBになるものです。ひとつひとつ丁寧に仕上げてください。

##### (1) リレーのリード加工

第4図を参考にして、リレーの8本の足を外側へ根本から曲げます。

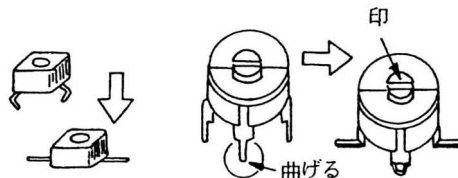
図-4



##### (2) セラミックトリマーのリード加工

第5図のように、丸型の大きいトリマーは、リードの途中で細くなっている所から外へ曲げます。小さい四角のトリマーは、根本から外へ曲げます。  
◆トリマー(大型の方)のリードに半田が付きにくい時は、ヤスリでリードの表面を研いで下さい。

図-5



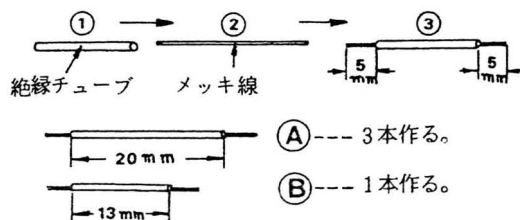
##### (3) ジャンパ線の製作

ジャンパ線とは、離れた場所の2つ以上の電気回路を途中の他の部品や基板パターン(銅箔面)を飛び越して、線をつないで電氣的に互に接続させる役目をする配線のことです。

第6図のように2種類で合計4本作ります。

◆使用パーツは、部品№ 37, 39, 40です。

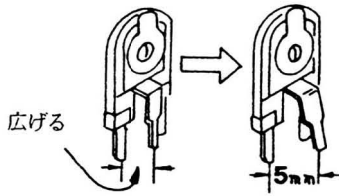
図-6



##### (4) 半固定ポリウムのピッチ加工

第7図のように、半固定ポリウムの中間の足を少し広げて、ピッチを5mm位にします。

図-7

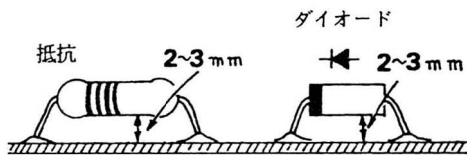


(5) 抵抗, ダイオードの加工

第8図のように加工しますが, 加工ピッチ寸法は実際に付ける場所によって異なります。基板のシルク印刷(前述4ページ中段参照)を参考に決定して下さい。

パーツと基板面との距離は第8図のように2~3mm位, スキ間をあけます。

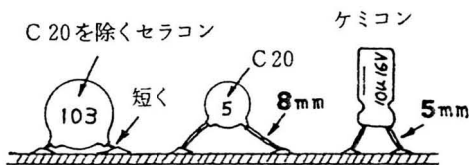
図-8



(6) コンデンサの加工

第9図のように, セラミック関係は, 根本からびったり曲げてリードを短く切ります。(2~3mm位)  
 ◆C20に使う5PFだけは, 足を長く(8mm位)にして使います。ケミコンは, 足を5mm位に切ってリードを左右に広げて半田付します。

図-9



(7) RFチョーク

チョークコイルは, リード寸法を5mm位に切って, 左右に少し広げてパターンへ半田付します。

(8) トランジスタ及びICのリードについて

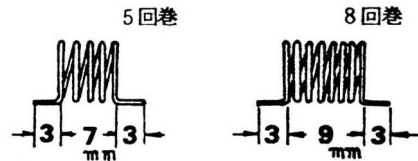
トランジスタのリードは切りません。3本の足がB(ベース)C(コレクタ)E(エミッタ)の各々のシルク印刷位置に行くよう左右に広げて下さい。  
 ◆Q4(2SC1945)とQ5(IC7808)は基板を固定してから, 後工程で取り付けます。

(9) 空芯コイルのピッチ合わせ

L1, 3, 4に使う空芯コイルは, 半田付前に, コイルの寸法を第10図のように, 広げたり, 縮めたりして予め寸法合わせを済ませて下さい

◆リードは, 3mm位に切って曲げ加工をします。

図-10

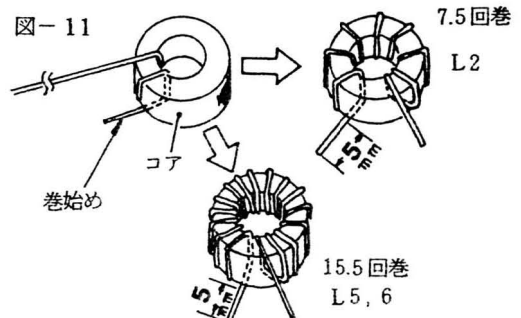


(10) トロイダルコイルの製作

①ポリウレタン線(部品No.36)を17cmに切ってトロイダルコア(部品No.47)に第11図のように7回半巻いてL2用コイルを作ります。

②同様に残りの線を半分に切って(26cm位が2本)もう一つのコアに今度は15回半巻きます。このコイル(15回半巻)を2つ作りL5, 6用にします。

◆3個のコイルの先端リードは, 5mm位に切って末端を半田メッキします。半田を付ける所を予めナイフ等で表面のウレタンをはがしておくと半田付が楽です。(強力なコテなら熱ではがれます。)



## 5. 基板組み立て

◆別紙実体図も合わせて御覧下さい。

Q 4 ( 2 SC1945 ) Q 5 ( ICの7808 )

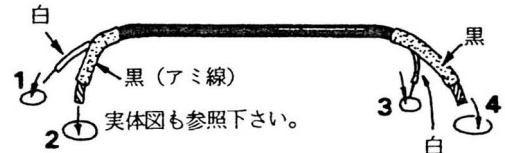
D 7 ( 1 S1555 )及びLED ( 赤及び緑 )は基板をシャーシにビス止めした後で半田付しますから後工程 8. で半田付します。

順序	半田付する部品名	シンボルマーク	参照図
1	リレーRZ-9・印に注意	RL1	第4図
2	トリマ(小)紫色 70PF	TC1, 2	第5図
3	“(大)無印 70PF	TC3, 4	“
4	“(大)黒印 25PF	TC5	“
5	半固定ボリューム 500Ω	VR1	第7図
6	RFチョーク 10μH(100)	CH1	
7	トランジスタ 2SC2320	Q1, 2	
8	“ 2SA719	Q3	
9	ダイオード EM1	D1, 2	第8図
10	“ 1S1588	D3, 4	“
11	“ 1N60	D5, 6	“
12	空芯コイル 5回巻	L1	第10図
13	トロイダルコイル 7.5回巻	L2	第11図
14	空芯コイル 8回巻	L3, 4	第10図
15	トロイダルコイル 15.5回巻	L5, 6	第11図
16	セラコン 56PF (56)	C1	第9図
17	“ 270PF (271)	C2	“
18	“ 0.001μF (102)	C3, 13, 19	“
19	“ 0.01μF (103)	C(4, 9, 12, 15) 18, 21	“
20	“ 0.1μF (104)	C5, 7, 8, 14, 17	“
21	ケミコン10μF (10μ16V)	C6, 10, 11, 16	“
22	セラコン 39PF (39)	C22, 23, 24	“
23	“ 5PF (5)	C20	“
24	抵抗(大)100Ω 茶黒茶金	R1	第8図
25	“(大)22Ω 赤赤黒金	R2	“
26	“(大)1Ω 茶黒金	R3	“
27	“(大)180Ω 茶灰茶金	R4	“
28	“(小)300Ω 橙黒茶金	R5, 6, 12	“
29	“(小)18Ω 茶灰黒金	R7	“
30	“(小)1KΩ 茶黒赤金	R8, 9, 10	“
31	“(小)10KΩ 茶黒橙金	R11	“

順序	半田付する部品名	シンボルマーク	参照図
32	ジャンパ線A(図-6)	5○……○6	実体図
33	“ B( “ )	9○……○10	“
34	細同軸ケーブル(黒色で全長95mmのシールド線)	芯線○1と○3 編線○2と○4	第12図

◆34の同軸ケーブルは、図-12のように、芯線と編線(シールド部分)で出来ているので、両端合わせて4ヶ所を基板に半田付します。

図-12



## 6. 基板をシャーシに止める前に

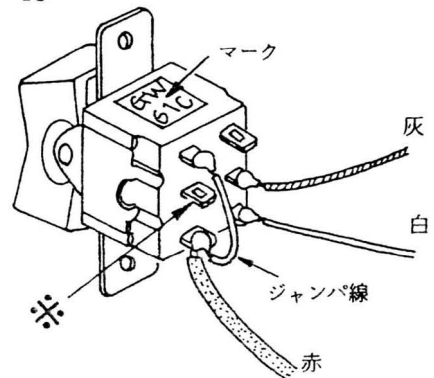
### (1) 波型スイッチの準備加工

波型スイッチはシャーシに固定した後では、端子への半田付が難しくなるので予め線材をスイッチ側だけ配線を済ませます。(線材の反対側の末端は、後工程で基板パターンへ半田付します。)

◆第13図のように赤、白、灰及び前述4項の(3)で作ったジャンパ線A)を半田付します。

スイッチの向きは、GW61Cマークが上です。

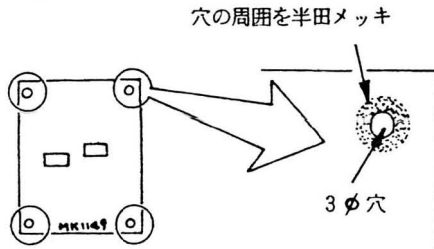
図-13



(2) 基板止め穴の半田メッキ

基板の四方のすみにある3φ止め穴4ケの周囲を予め薄く半田メッキしておきます。(第14図参照)これは、基板表面のフラックスを除いて、アースパターンが止めビスを利用してシャーシにアースされるようにする為に行います。

図-14



## 7. アルミシャーシへのマウント

(1) 第15図のようにシャーシ正面に波型スイッチ(GW61Cマークを上側)を止めます。

◆波型スイッチはスペーサーカラーでシャーシ面から3mmほど浮かせて付けますが、カラーの内径が止めビス(2φのビス)より大きい為、ガタつきます。2φのサラビスとナットで8割位締めたら、スイッチをON、OFFしてみて灰色のスイッチノブがカラーにぶつからないかチェックして下さい。

もし、ぶつかる時は、ラジオペンチ等でカラーをつかんで、当らない方向(外側)にカラーをずらしてから最終的に締め付けて下さい。

(2) 次にコードブッシュ、正面パネル、MIZUHOマーク(裏紙をはがして貼る)を付けます。

(3) 第16図のように後面シャーシに、コードブッシュ、M型コネクタ、リヤパネルシール(裏紙をはがして貼る)を付けます。

(4) 第14図で半田メッキした基板を3φ×6ナベビス4本でシャーシに固定します。

図-15

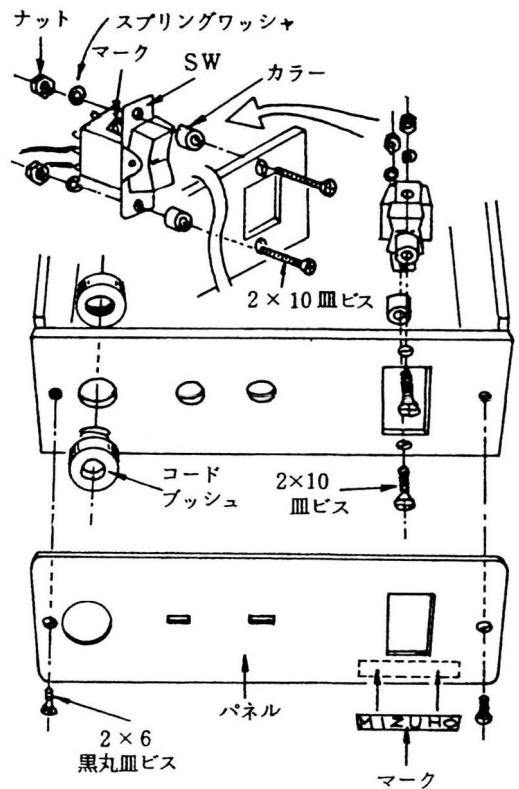
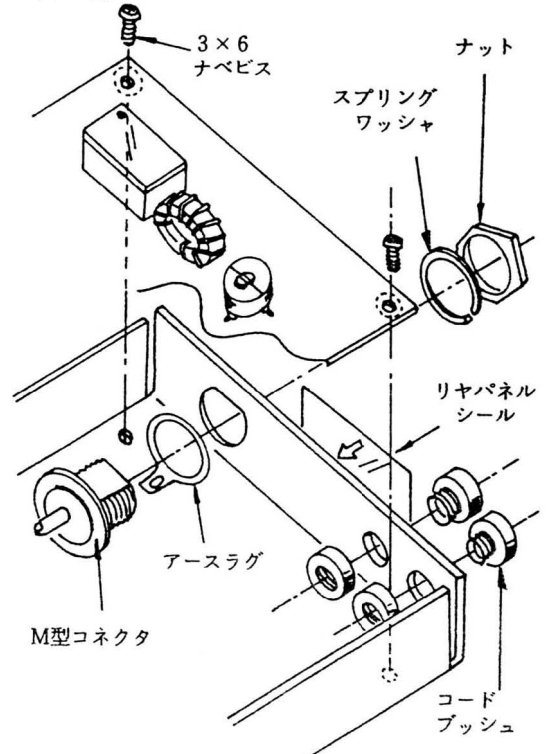


図-16



## 8. 残った半導体の取り付け

◆Q4とQ5から発生する熱をシャーシで充分放熱出来るよう、シャーシとQ4, 5が付く面には、熱伝導を良くする為にシリコングリスを塗ります。

### (1) Q5 IC 7808の取り付け

①第17図のように、絶縁マイカを使って7808本体がシャーシとショートしないようにします。

ただし前述の熱伝導は良くしたいので、7808の裏側と、絶縁マイカとシャーシが付く面は、シリコングリス(ポリ袋に入った白色のグリス)を塗ります。  
②取り付けたら、ICの3本の足をIN, E, OUTのパターンへ半田付します。

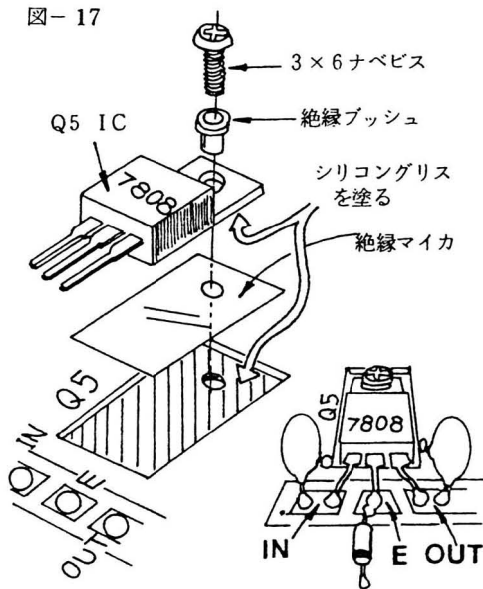


図-17

### (2) Q4トランジスタ 2SC1945の取り付け。

①第18図のように、トランジスタの裏側へシリコングリスを塗り、シャーシに直接ネジ止めします。  
②トランジスタの3本の足はB, E, Cに半田付します。

### (3) D7ダイオード1S1555の取り付け。

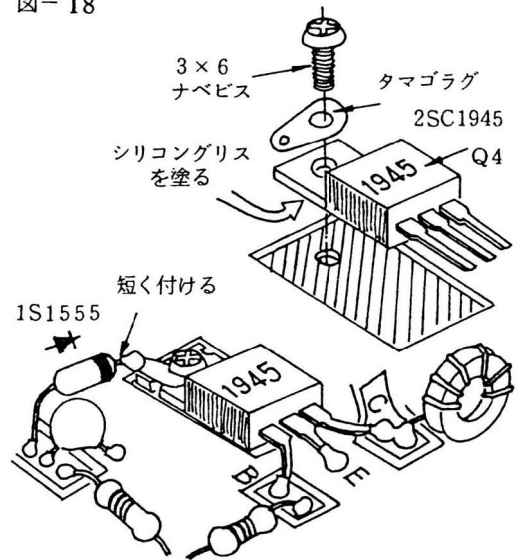
第18図のようにタマゴラグ(アースラグ)と基板のシンボルマーク印刷D7(R1やC6と付く所)

とにダイオード1S1555を付けます。

取り付け方向に注意して、カソード側(黒色の帯印がある側)をタマゴラグに半田付する時は、リードを短く半田付して下さい。

反対側のリード(R1やC6に付く側)は長くてもかまいません。

図-18



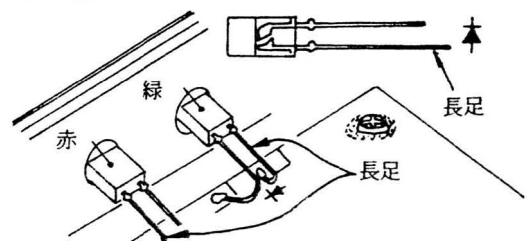
### (4) LEDの半田付

LEDは、極性がありますから、方向に注意して第19図のようにします。

①緑色LEDは、長いリードを11へ、短いリードを12へ半田付します。(別紙実体図も参照下さい。)  
②赤色LEDは、長いリードを14へ、短いリードを13へ半田付します。

半田付の後、リードを曲げながら、LEDの先端をパネルの穴へ通し、1mm位パネル面から出るように固定します。

図-19



## 9. 小物パーツからの配線

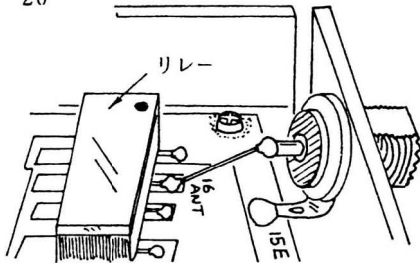
◆第15及び16図で付けたパーツ類を基板パターンへ配線します。

別紙の実体図も合わせて参考にされて下さい。

### (1) M型コネクタ(アンテナ端子)の配線

第20図のように、アースラグを直接、基板のアースパターン15E, 中芯極をスズメッキ線を使って最短距離で16ANTの○印へ半田付します。

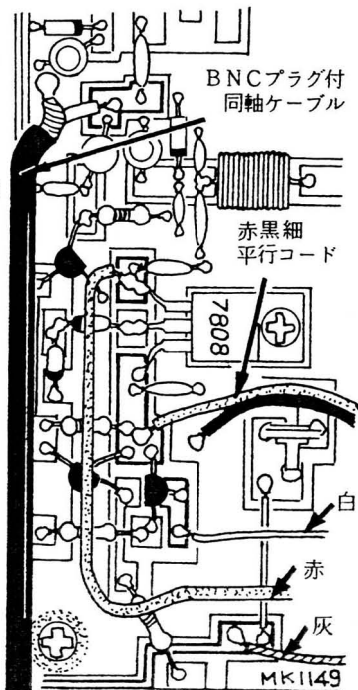
図-20



### (2) 波型スイッチからの配線

前工程第13図で準備加工したスイッチからの3本の線を配線します。 図-21

- ①太い赤色線を第17図で取り付けたIC 7808の入力端子(INのパターン印刷)へ配線します。(図-21参照)
- ②白色線を基板の○19印(TX+9V)に配線。
- ③同様に灰色線を○20印(ジャンパ線を付けた所)に配線します。



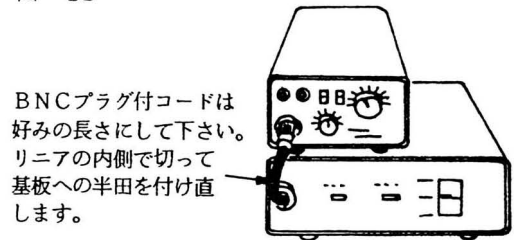
## 10. コードブッシュからの配線

- (1) 前工程図-15で付けた前面パネルのコードブッシュ(INPUT端子)にBNCプラグ付コードを通します。

◆コードは全長50cmですが、別機のピコトランシーバーのBNCアンテナ端子につなぐ為の同軸ケーブルですから必要な長さに、同軸を切断して使ってもOKです。

たとえば、本機の上にピコトラを乗せて、外部マイクを使うようにする時は、全長を20cmに切って同軸の先端を最初と同じようにムキ加工します。

図-22



- (2) 同軸の先端の芯側(乳白色側)を第21図のように基板の○22 INへ半田付して、ケーブル周囲の編線(直接、線材が出ている側)を○21Eに配線します。

- (3) 赤黒平行コード(2種類、付属していますが、太くて長い方です。)を第23図のように加工します。

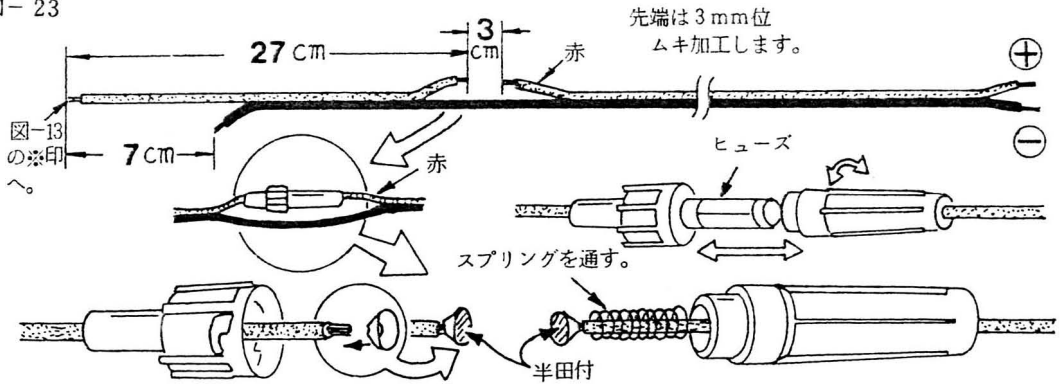
①この線をコードブッシュの13.8V側の穴(リヤパネル参照)へ通して、先端を3mmムキ加工した側の赤色線を前工程の第13図、波型スイッチの※印へ半田付します。

②次に同じ側の黒色線をトリマの横の○23Eパターンへ半田付します。(実体図参照)

- (4) もう一つの細い赤黒平行コードを第24図のように加工します。

この線は、ピコトラの外部電源ジャックへ接続する為の9V出力コードです。上記(1)の同軸線と同様に必要な長さに切って御使用下さい。

図-23

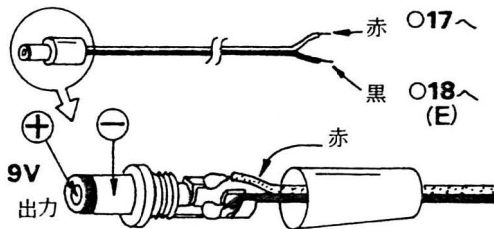


①細い赤黒平行コードの赤色線を基板印刷の○17 (9V)パターンへ半田付します。

第21図及び実体図参照。

②同様に黒色線を○18(E)の印刷パターン(アース)へ半田付します。

図-24



## 11. コード類のロック

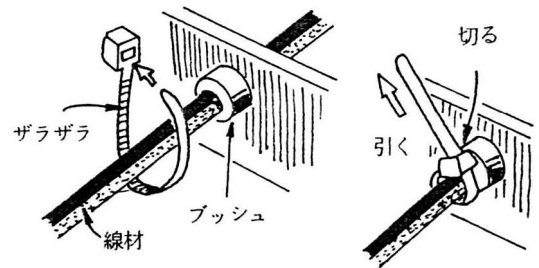
正面及び後面に取り付けたコードブッシュに通した同軸ケーブル、赤黒平行コード類は、外部から引っ張ると半田付部分に、強い力が加わり破損の恐れがあります。

この為、第25図の様に、コードブッシュの内側で各々の線を束線バンドで固定して、コードが外側に引っ張られないようにします。

①束線バンドのザラザラの側をコード側になるように束線バンドの先端をロック穴へ通します。

②バンドの先端を引っ張り、最後は強く引いて、完全に線材へ巻き付く(食い付く)ようにします。

図-25



## 12. 調整

◆上下ケースをしないで、12ページのように本機をビコトラと電源(13.8V DC)につなぎます。

◆本機のアンテナ端子(M型コネクタ)に50Ωの終端型電力計(通過型の時は、負荷はアンテナでなく50Ωの抵抗を必ずつなぐ)を接続します。

### (1) アイドリング電流の調整

①本機の電源スイッチ(SW)をRF HIGH, ビコトラの電源を入れ、CWモードでキーオープン(キーボタンを押さない)で送信スイッチ(PTT・SW)を押し込んで送信モードにします。

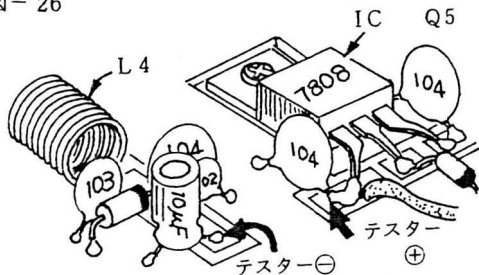
◆CW波が出ると具合が悪いので、送信状態にはしますが、電波(キャリア)は出しません。

②テスターを直流150mA位が測定出来るレンジにして本機のQ5 IC 7808の入力端子(波型スイッチからの赤色線を付けたパターン第26図参照)へテスターの⊕テスト棒、同様に基板の○7印パターン

にテスターの⊖テスト棒をつなぎ、無信号時の電流が120mAになるよう半固定ボリュームVR1を調整します。

③OKとなれば、テスター棒をつないだ、2ヶ所のプリントパターンを前工程の第6図で作ったジャンパ線Aでつないで半田付します。

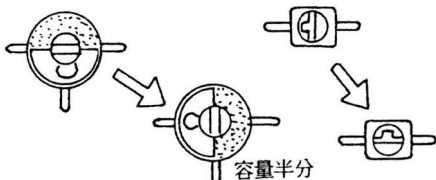
図-26



## (2) 送信のパワー調整

①電源OFF (LINE OFF)の状態ですべてのトリマーを予め第27図の様に半分ほど回した位置にします。(C容量が半分位になります。)

図-27



②本機の電源SWをRF HIGHにして、ピコトラをCWモードで送信してキャリアを出します。(キーボタンを押して、ピコトラから電波を出す。)

③本機のTC1~5のトリマーをTC1から順番に調整用絶縁ドライバで回して送信出力が最大となるように同じ事を数回ほど繰り返します。調整後の出力がCW時で10W前後を示せばOKです。

④次にピコトラをSSBモードに切り換えてマイクに向かってしゃべると、SEND (赤色表示) が点滅して電力計の針が3W前後を示せば正常です。(ピークでは10Wの出力が出ています。)

⑤受信状態にすると、RECEIVE (緑色表示) が点燈します。

⑥本機の電源SWをTHROUGHにすると、9Vの電源出力だけは、ピコトラに供給されリニヤは動きませんのでQRP運用が出来ます。

(スルー状態で、ピコトラが従来通り動作する)

この場合は、送信状態でも本機のSEND (赤色表示) モニターは点燈しません。

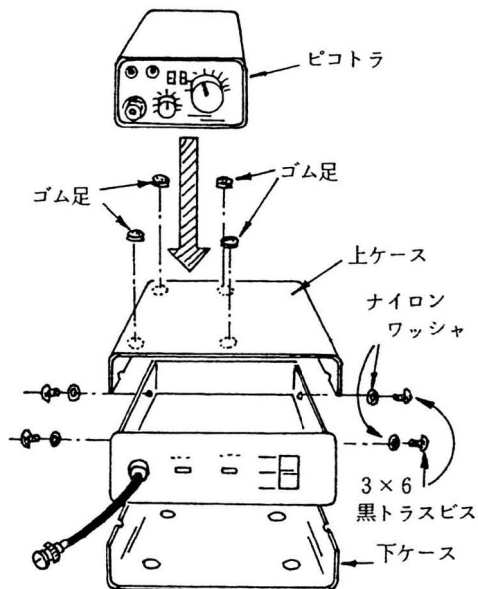
## 13. 最終組み立て

(1) 灰色の下ケース (凸足付) と上ケースをかぶせます。

(2) ケースをビス止めする時にキズが付かないように付属の3φ用ナイロンワッシャを使って、3φ×4の黒いトラスビスで、4ヶ所締めます。

(3) 裏面に両面テープが付いた (茶色の紙をはがすと貼り付けられます。) ゴム足4ヶは、本機の上にピコトラを乗せて使う時に、好みに応じて本機の上ケースに貼って、その上にピコトラを重ねて乗せて下さい。(キズ防止とリニアの発熱をピコトラに直接伝わらないようにするのが目的です。)

図-28



## 14. 御使用の前に

◆アンテナ端子をショート（短絡）またはオープン（開放）の状態でおんエア（送信）しないで下さい。（トランジスタが破損する恐れがあります）

◆アンテナは、50Ω系の21MHz用を使って下さい。

◆電源は直流（DC）13.8Vの安定化電源で、電流は2A以上が取り出せる物が必要です。

◆モバイル運用等で、バッテリーを使う時は、12Vバッテリーが使えます。

大型車などは、24Vバッテリーですから、そのままでは本機をつなげません。（セットが破損します。）

◆電源の⊕⊖に注意して下さい。逆接続すると赤黒コードの中間にあるヒューズホルダー内のヒューズが飛びます。

この場合は、内部のヒューズを新しい3Aの物と交換して下さい。（図-23）

◆本機のBNCプラグ付コード（前面INPUT）は別機ピコトラの外部アンテナ端子（BNCジャック）に接続するケーブルコネクタです。（第22図）

たとえば、本機の上にピコトラを重ねて使う場合はケーブルが長過ぎるので必要に応じてセット内の基板へ半田付している側を切って先端をムキ加工して同じ所へ配線して下さい。

（9ページ、工程10(1), (2)及び内部実体図参照）

◆本機の9V出力用プラグ付赤黒平行コードはピコトラの外部電源ジャックに差し込みます。

長めに出ていますから、上記のBNCプラグ付コード同様、必要に応じて切って再加工して下さい。プラグ内の配線は第24図を参考にして下さい。

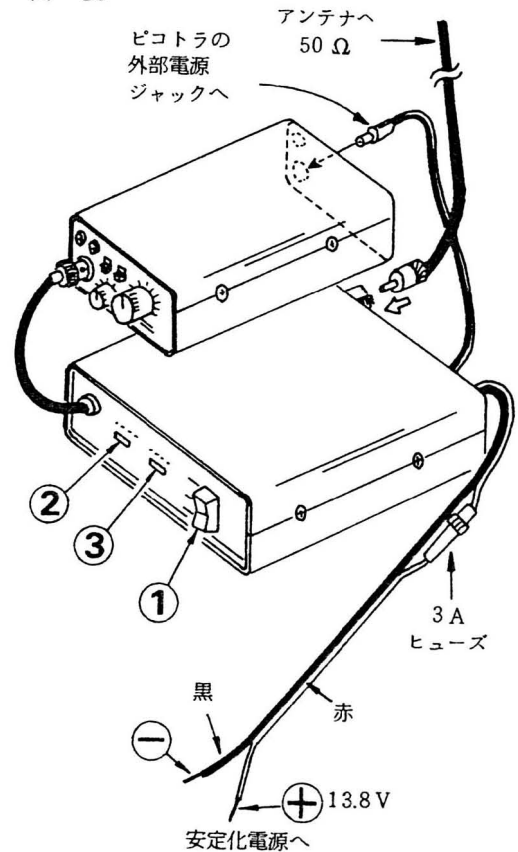
## 15. ピコトラとの接続及び操作方法

第29図のようにピコトラと接続します。

①スイッチ	電源	送信出力	②RECEIVE	③SEND
RF HIGH	ON	10W	受信時に 緑色点燈	送信電波 が出ると 赤色点燈
LINE OFF	OFF			
THROUGH	ON	0.3W (スルー)	受信時に 緑色点燈	

◆付属のゴム足は、前述の11ページ13(3)及び第28図を参照下さい。

図-29



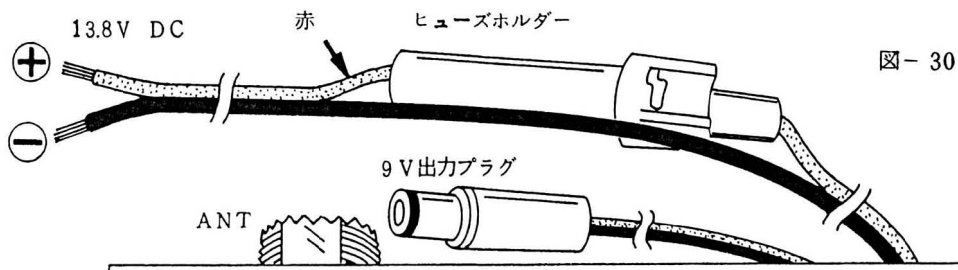
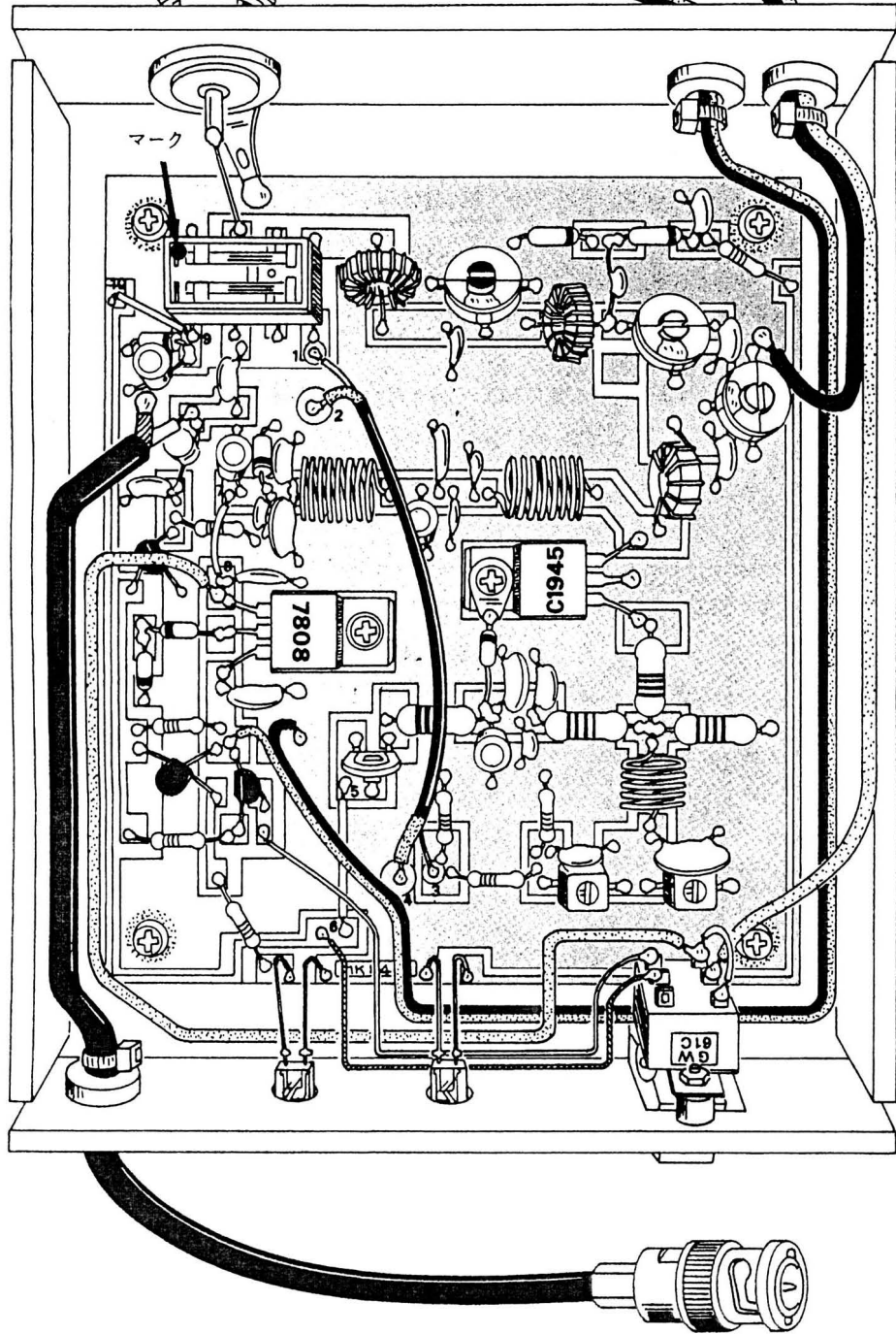


図-30

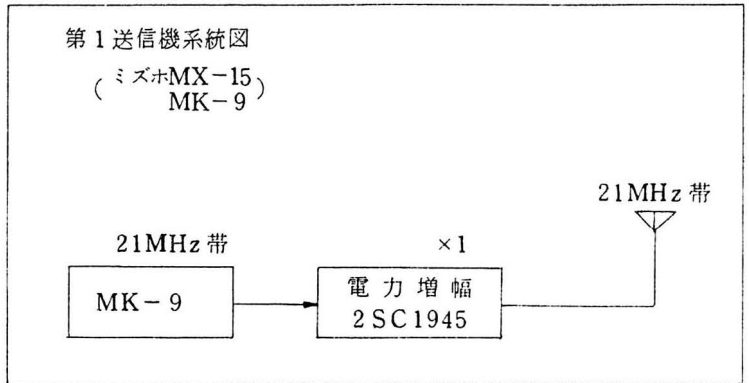


◆ JARL認定について

本機(PL-15)とMX-15のコンビ(10W出力)でJARLの認定を受けたい時は、下記のように記入して下さい。

工事設計書 ※電話級免許の方は必ず A1 A3j 部分を削除して下さい。

区分	第1送信機
発射可能な電波の型式・周波数の範囲	電波の型式 <span style="border: 1px dashed black; padding: 2px;">A1 A3j</span>
	21MHz帯
変調の方式	平衡変調
終段管	名称個数 2SC 741×1 2SC1945×1
	電圧入力 8.5V 0.6W 13.8V 20W



◆上記のように記入すれば、10W運用の他にMX-15だけの0.3W運用も同時に認定されることになります。

図-31 PL-15回路図

