

GRUNDIG

Reparaturhelfer

69

1097 2066
 1099 2067
 1099 PM 2097
 PC 58 LR 210

FERTIGUNGSSAISON 1958 / 59

AM-ZF-Abgleich 460 kHz

Bereich Drehko-Einstellung	Ankopplung des Meßsenders	Abgleich	Empfindlichkeit	Bemerkungen
LW eingedreht	G ₁ EF 89	I und II Maximum	650 µV	Mit wechselseitiger Bedämpfung (10 kΩ und 5 nF in Reihe) abgleichen. ZF-Trennschärfe 1:105 ZF-Bandbreite 4,3 kHz
	G ₂ ECH 81	III und IV Maximum	10 µV	
MW, eingedreht	an Antenne	V Minimum		Sperrtiefe 1:10
1 MHz	G ₂ ECH 81		12 µV	Mischempfindlichkeit

AM-Oszillator- und Vorkreisabgleich

Bereich Frequenz Zeigerstellung	Oszillator	Vorkreis	Schwingstrom µA	Empfindlichkeit µV	Spiegel-selektion	Bemerkungen
MW	560 kHz	1 Maximum	300 ... 340	4 ... 6	1:800	Zeigeranschlag auf 1 von „510 kHz“ * Der MW-Vorkreisabgleich erfolgt durch Verschieben der kleineren Spule auf dem Ferritstab, die größere Spule ist ca. 45 mm vom Stabende entfernt festgeklebt.
	1450 kHz	3 Maximum			4 Maximum	
LW	160 kHz	5 Maximum	360 ... 450	7,5 ... 5,5	1:3000 ...	
		6 inneres Maximum			6 Maximum	

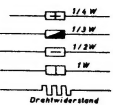
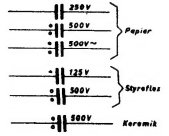
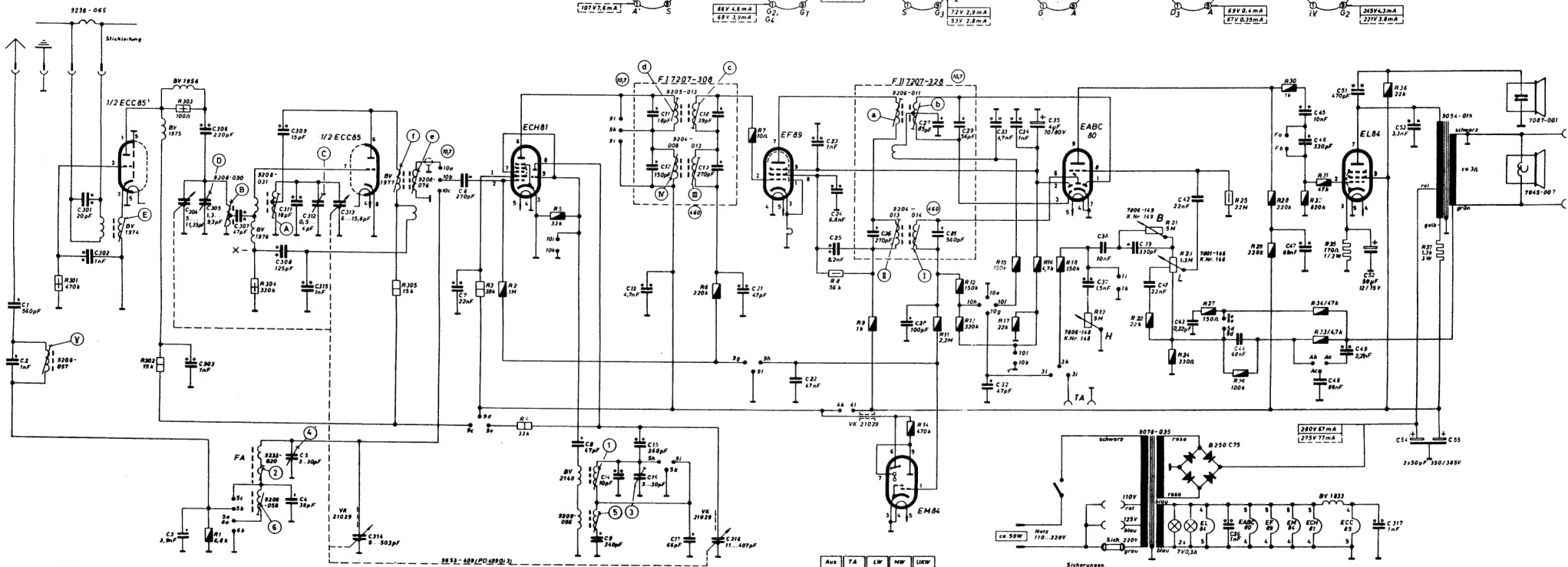
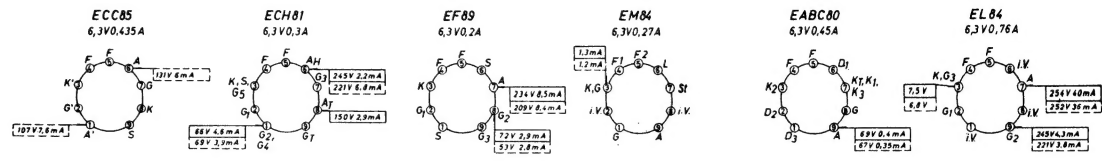
FM-ZF-Abgleich 10,7 MHz

Meßsender-Modulation	Ankopplung des Meßsenders	Abgleich	Abgleichsanzeige	Empfindlichkeit µV	Bemerkungen
AM, FM oder unmoduliert	G ₁ EF 89	a Maximum	Röhrenvoltmeter an R 17 bei 1097 u. 1099 an R 24 bei 2066, 2067, 2097	3600	Statt Röhrenvoltmeter kann ein mA-Meter (0,1 ... 1 mA) mit R 17 bzw. R 24 in Serie geschaltet werden.
AM		b Minimum	Outputmeter u. RV an R 17 bzw. R 24 je n. Type		Das Röhrenvoltmeter soll dabei 0,8—1 V = anzeigen
AM, FM oder unmoduliert	G ₂ ECH 81	c Maximum	Röhrenvoltmeter an R 17 bzw. R 24	110	Mit wechselseitiger Bedämpfung (10 kΩ und 5 nF in Reihe) abgleichen.
	Drahttring ECC 85 oder über 0,5 pF am Punkt (X)	d Maximum			e Maximum

FM-Oszillator-, Zwischen- und Antennenkreis-Abgleich

Meßsender Frequenz Zeigerstellung	Oszillator	Zwischenkreis	Antennenkreis	Abgleich-anzeige	Schwingspannung V	Empfindlichkeit (Rauschzahl)	Bemerkungen
88 MHz Kanal 4	A Maximum	B Maximum	* E Maximum	Outputmeter (bei AM oder ohne Mod. mit RV an R 17 bzw. R 24)	2,2 ...	2,8 ...	* Da der Kreis E sehr breit ist, wird der Kern 2,5 mm unter dem oberen Spulenkörpertrand eingestellt.
99 MHz Kanal 40	C Maximum	D Maximum			... 2,3	... 3,5 kTo	

Brumm: Lautstärkereger zu: 1,5 mV; auf: 3 mV

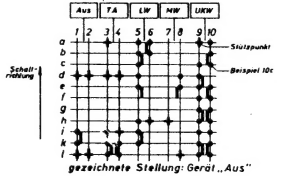


FM-Spulensatz-Nr. 7435-021 ZF=10,7MHz
 AM-Spulensatz-Nr. 7415-017 ZF=460kHz

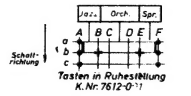
Wellenbereiche:
 LW 145...350kHz
 MW 510...1620kHz
 UKW 87...100MHz

Spannungen mit GRUNDIG-Röhren-
 voltmeter gemessen
 Maßwerte gelten bei
 ohne Signal an der Antenne

ÄNDERUNGEN VORBEHALTEN

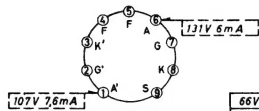


Sicherungen
 110/125V 0,4A Trage
 220V 0,3A Trage

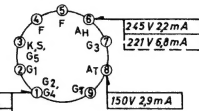


C: 1, 2,	304, 302,	304, 3, 303, 305, 304, 303,	304, 308, 4, 5, 311, 315, 312, 313, 314,	305,	6, 9,	8, 9, 10, 11, 12, 11, 12,	17, 18, 19, 216, 21,	22,	22, 21, 25,	26,	28,	27, 31, 29,	32, 33, 34, 35,	37, 38,	38, 41,	42, 43,	36, 44,	45, 46, 47,	48,	48, 51, 52, 317,	53, 54, 55,
R:	301,	302, 302,	1,	304,	305,	3,	3,	1,	5,	6,	7,	11, 12, 13,	15, 17, 16, 18,	19,	21, 22, 23, 24,	27, 25, 26, 25, 30, 32, 31, 31, 34, 35,	36,	37,	38,	39,	35,

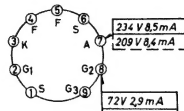
ECC 85
6,3V 0,435A



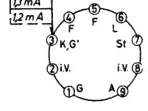
ECH 81
6,3V 0,3A



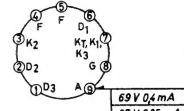
EF 89
6,3V 0,2A



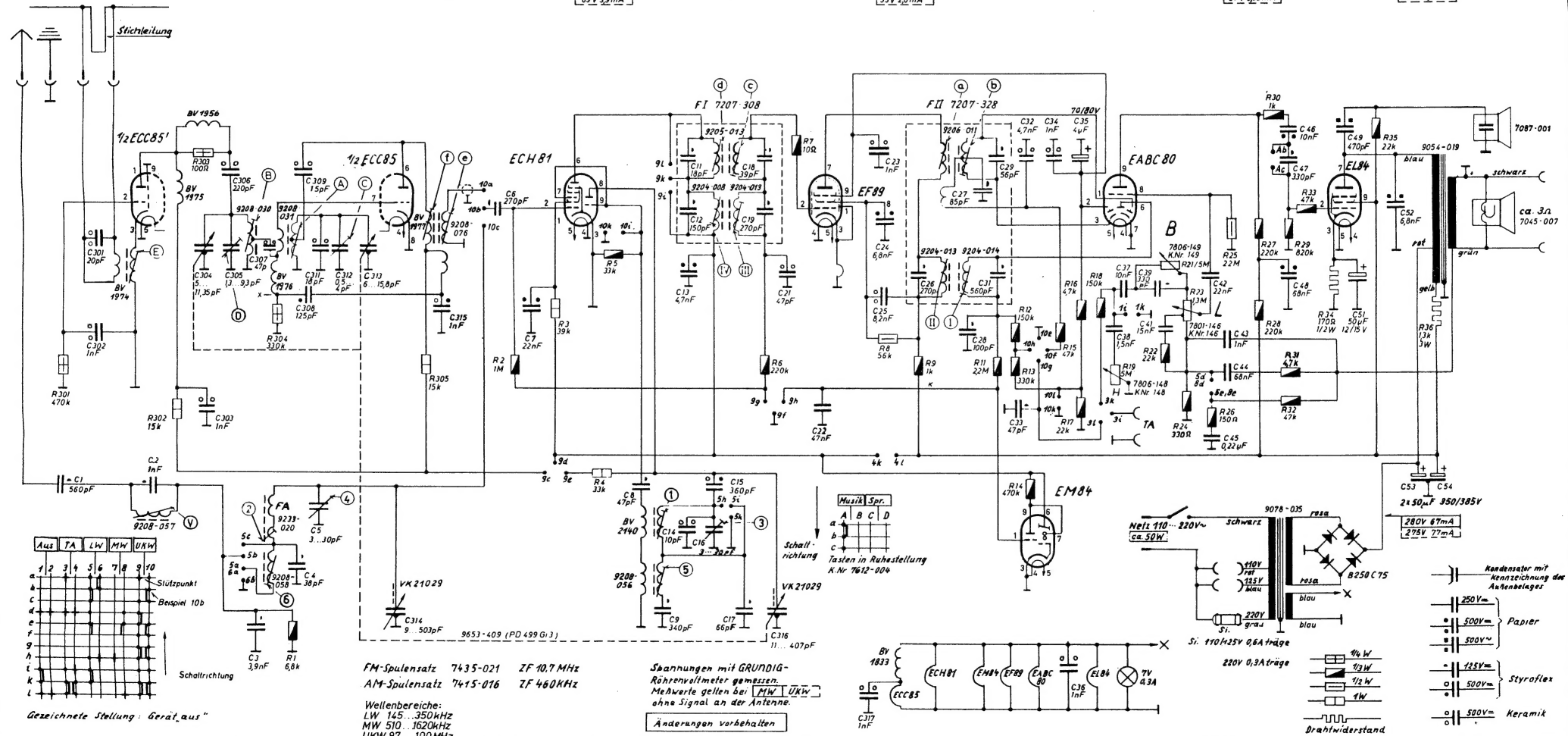
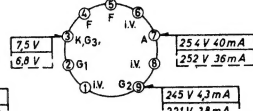
EM 84
6,3V 0,27A



EABC 80
6,3V 0,45A



EL 84
6,3V 0,76A



Schaltplan für 1097

A44	TA	LW	MW	UKW
1	2	3	4	5
6	7	8	9	10
a	b	c	d	e
f	g	h	i	j
k	l			

Stützpunkt
Beispiel 10b

Schalttrichtung

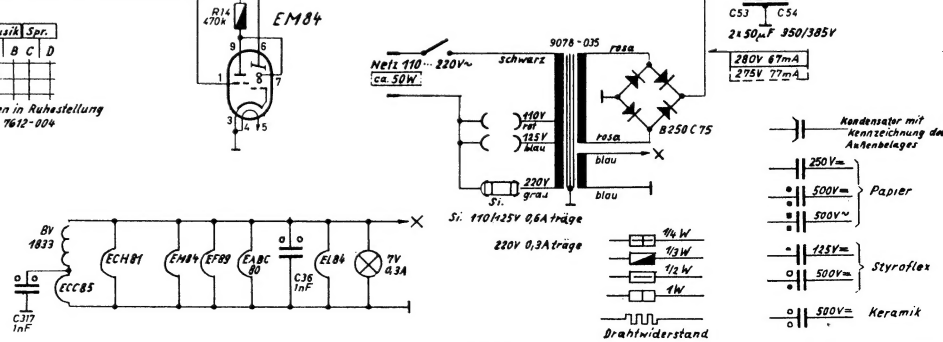
Geszeichnete Stellung: "Gerät aus"

FM-Spulensatz 7435-021 ZF 10,7 MHz
AM-Spulensatz 7415-016 ZF 460 kHz

Wellenbereiche:
LW 145...350 kHz
MW 510...1620 kHz
UKW 87...100 MHz

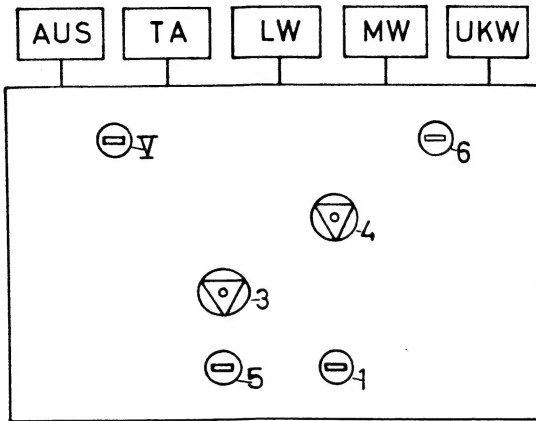
Spannungen mit GRUNDIG-Röhrenvoltmeter gemessen. Mehrwerte gelten bei MW/UKW ohne Signal an der Antenne.

Änderungen vorbehalten

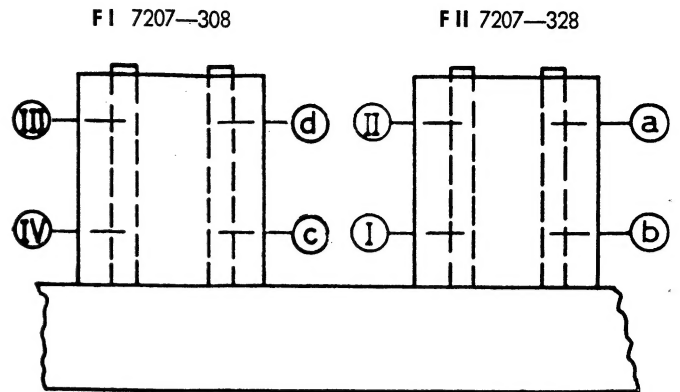


C:	1	301, 302	2	303, 304, 305, 306, 3, 307, 4, 5, 308, 309, 311, 312, 313, 314	315	6, 7	8, 9, 11, 12, 13, 14, 15, 16, 17, 18, 19, 316, 21, 22, 23, 24, 25, 317	26	27, 28, 29, 31, 32, 33, 34, 35	36	37, 38, 39, 41	42, 43, 44, 45, 46, 47, 48	49, 51	52, 53	54
R:	301	302, 303	304, 1	305	2	3	4, 5	6	7	8	9	11, 12, 13, 14, 15, 16, 17, 18, 19	21, 22, 23, 24, 25, 26	27, 28, 29, 30, 31, 32, 33, 34, 35	36

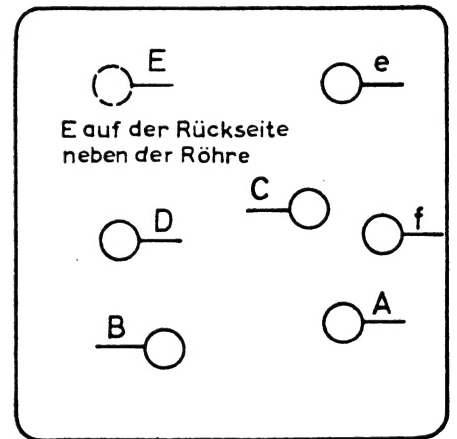
AM-Spulensatz von unten gesehen



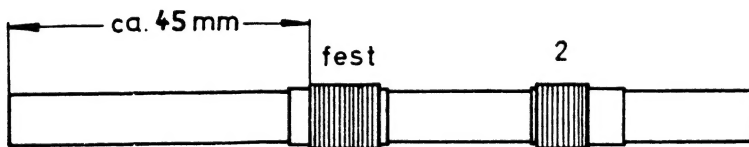
Chassis Rückansicht



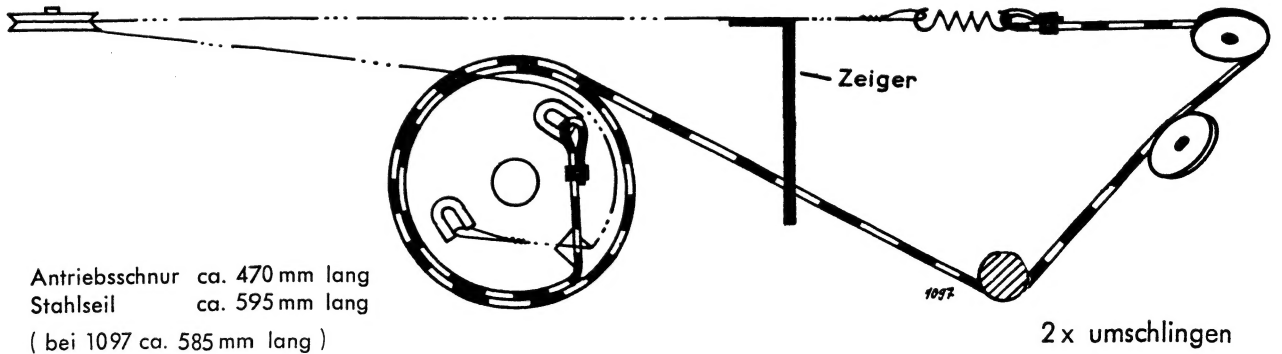
FM-Spulensatz



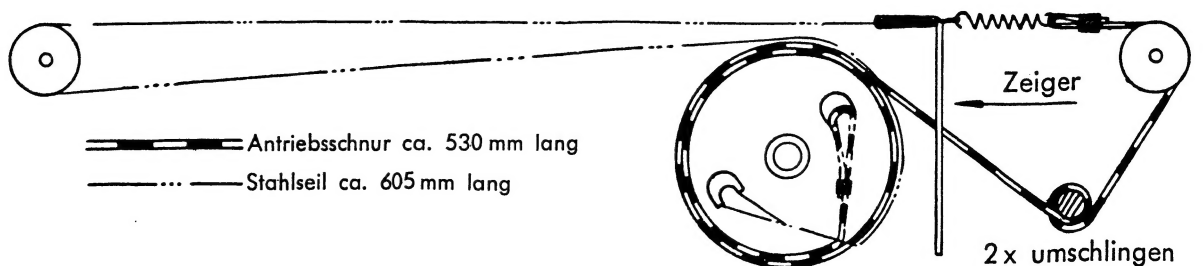
Ferritstab-Antenne

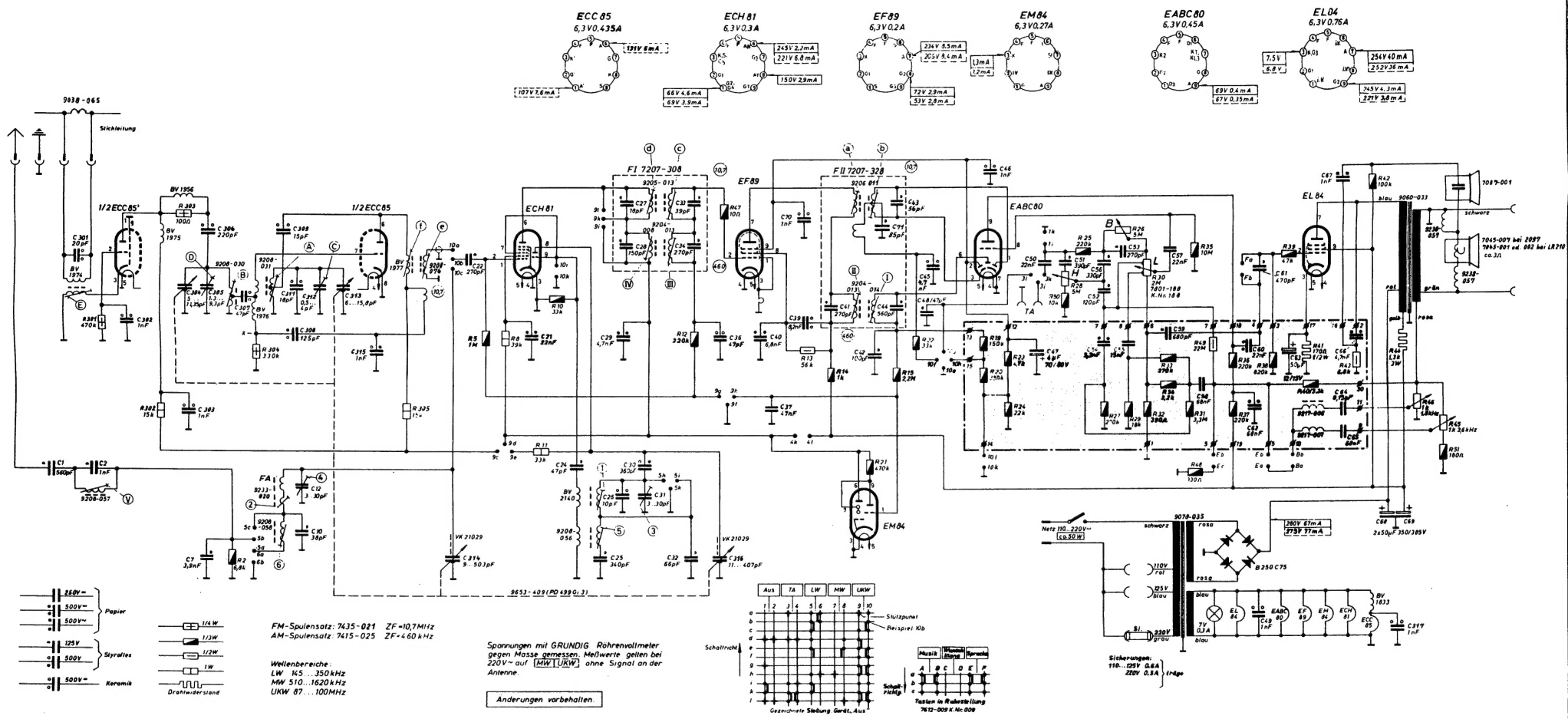


Schnurlaufführung von der Skalenseite gesehen für 1097, 2066, 2067, 2097, LR 210

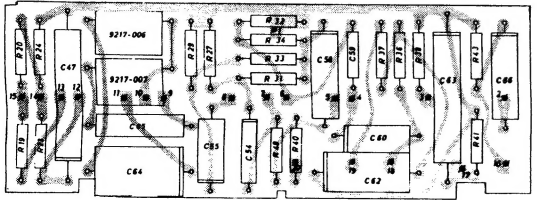


Schnurlaufführung von der Skalenseite gesehen für 1099, 1099 PM, PC 58

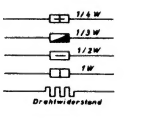
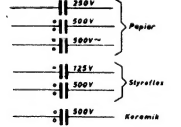
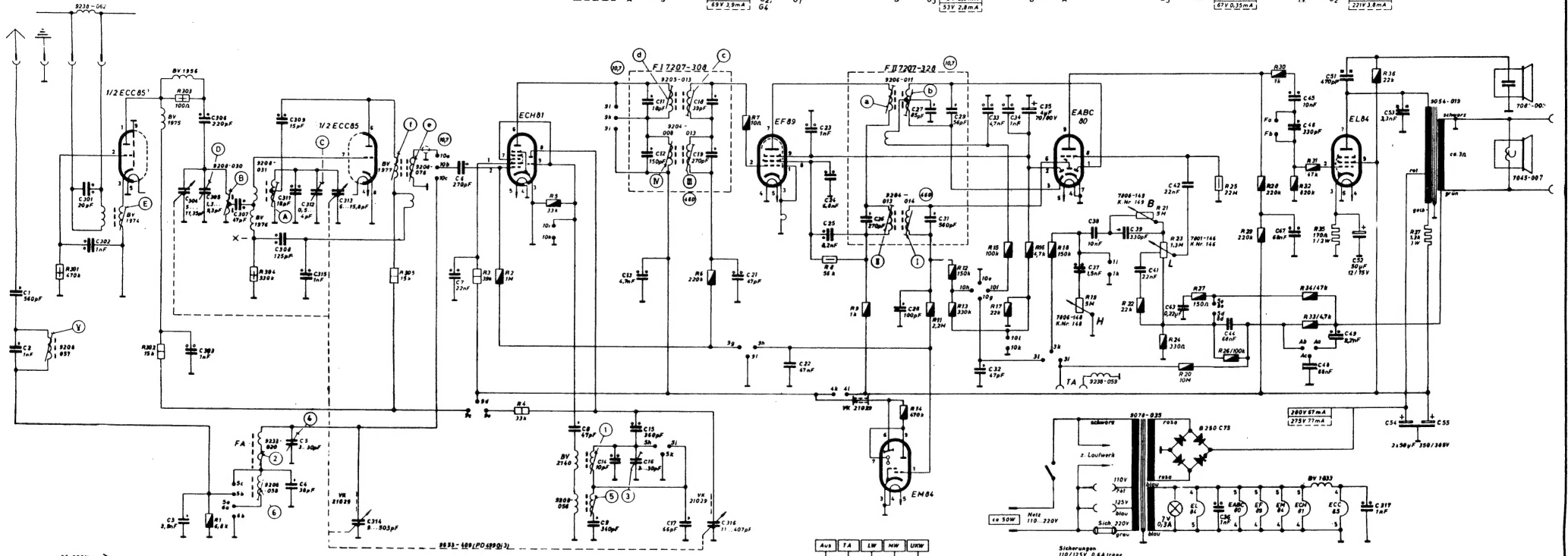
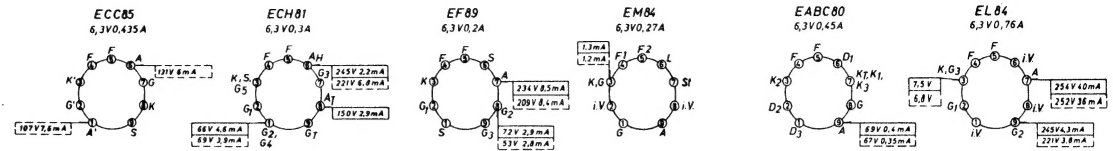




C:	1, 307,	2,	302,	303, 304, 305, 306, 307, 308, 309, 311, 312, 313, 315, 316,	317,	22, 219,	21,	24,	25, 26, 27, 28, 29, 30, 31,	32, 33, 34,	316, 36,	40, 37,	70, 38,	41,	42,	43, 44, 45, 46, 48,	46,	47,	50, 51,	52, 54, 56, 53, 55,	57, 58,	56,	60, 62, 61, 49,	63,	64, 65, 67, 66,	68,	69, 317,									
R:	307,	302,	302,	302,	2,	306,		305,		5,	8,	11,	10,		12,	47,		13,	14,	21,	19,	22,		19, 20, 21, 24,	26, 50, 75,	27,	28, 29, 30, 32, 31, 34,	31,	40, 35, 48, 36, 37,	38,	39,	40, 41,	43,	42,	44,	46, 45, 51,



NF - Platte kpl. Z.Nr 7302-002
 mit
 NF - Platte-Druck kpl. Z.Nr 7302-502

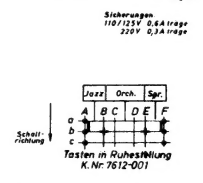
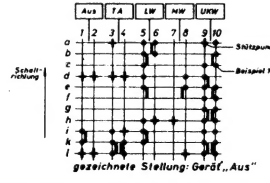


FM-Spulensatz-Nr. 7435-021 2F=10,7MHz
 AM-Spulensatz-Nr. 7415-036 2F=460kHz

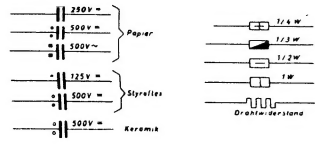
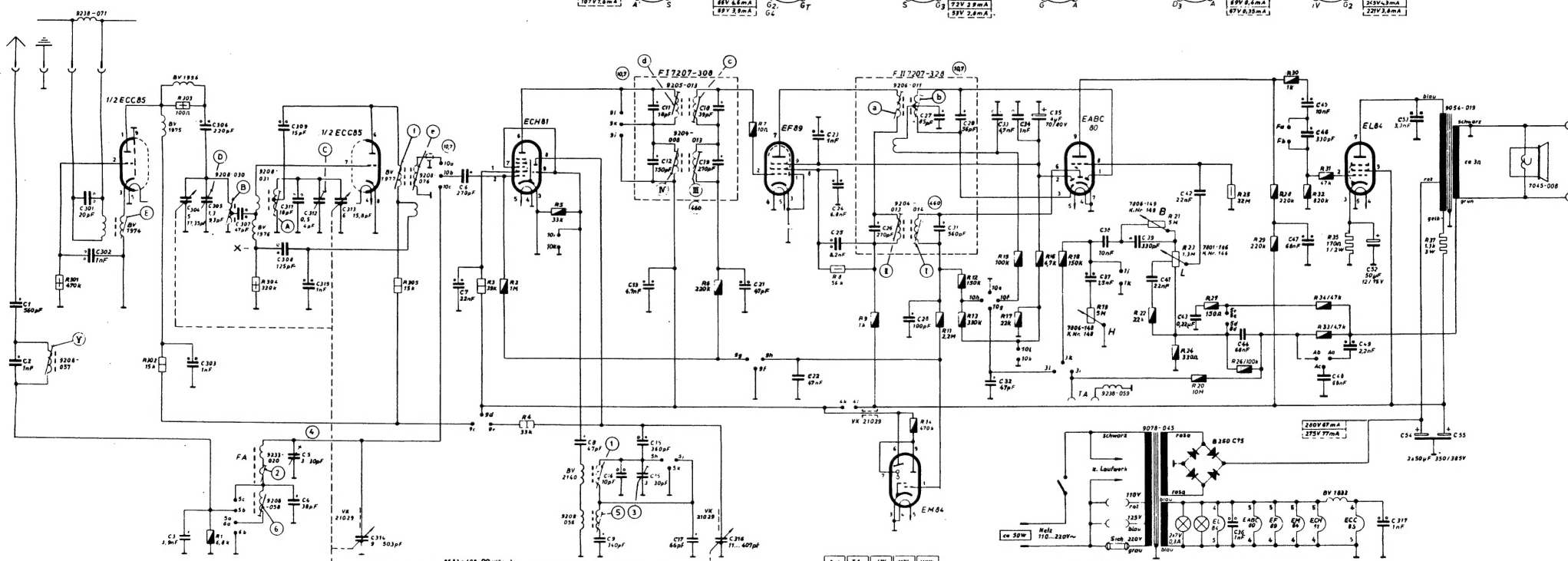
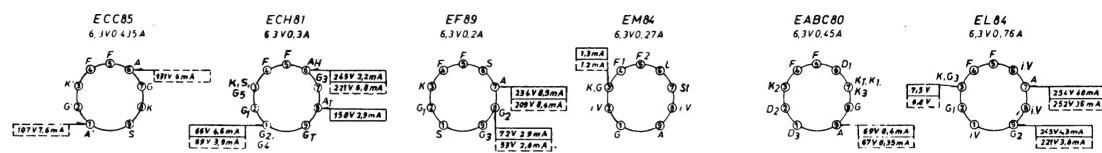
Wellenbereiche:
 LW 145...350kHz
 MW 510...1620kHz
 UKW 87...100MHz

Spannungen mit GRUNDIG-Röhren-
 vollmeter gemessen
 Nennwerte gelten bei MW UKW
 ohne Signal an der Antenne

ÄNDERUNGEN VORBEHALTEN



C:	1, 2,	301, 302,	304, 3, 303, 305, 306,	307,	308, 309, 4, 5, 311, 312, 313,	314,	6, 7,	8,	9,	14, 15, 16, 17, 11, 12,	17,	18, 19, 316,	21,	22,	23, 24, 25,	26,	28,	27, 31,	30,	32, 33, 34, 35,	37, 38,	39, 40,	42, 43,	36, 44,	45, 46, 47,	48,	49, 31,	52, 317,	53, 54,	55,
R:	305,	302, 303,	1,	304,	305,	3,	2,	4,	5,	6,	7,	8,	9,	14,	11,	12, 13,	15, 17, 16,	18,	19,	21,	22, 23, 24, 20,	27, 25,	26,	28, 29, 30,	32, 31, 34, 35,	36,	37,	38,	39,	

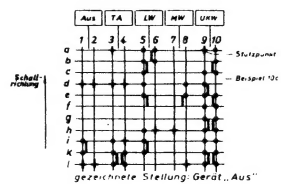


FM-Spulisatz Nr 7435-021 ZF=10.7MHz
 AM-Spulisatz Nr 7415-036 ZF=460kHz

Wellenbereiche
 LW 165 350kHz
 MW 570 1620kHz
 UKW 87 100MHz

Spannungen mit GRUNDIG-Röhren-
 voltmeter gemessen
 Maßwerte gelten bei MW UKW
 ohne Signal an der Antenne

ÄNDERUNGEN VORBEHALTEN

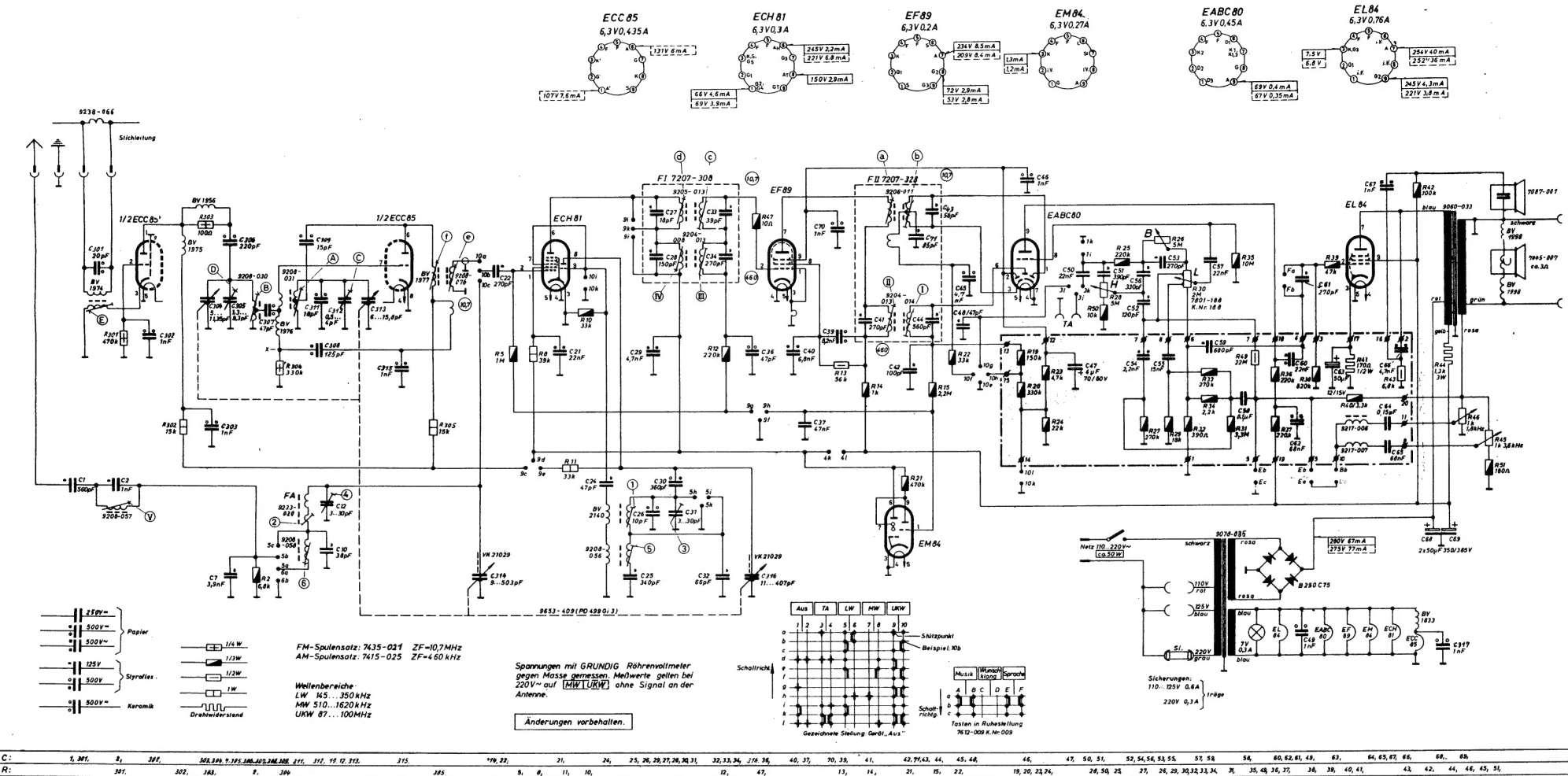


Sicherungs-
 110/220V 0,6A 0,6A
 220V 0,3A 0,3A

Schalt-
 richtung

Tasten in Ruhestellung
 K Nr 7612-001

C	1, 2,	301 302,	304, 3, 303, 305 306, 307,	308 309, 4, 5, 311, 315, 312, 313, 314,	E 7,	6, 9, 16, 16, 13, 17, 12,	17, 18, 19, 21,	22, 28, 26, 25,	26,	28,	27, 31, 29,	32, 33, 34, 25,	37, 38,	38, 46,	42, 43,	36, 44,	47, 44, 47,	44,	49,	52, 317,	53, 54,	55,
R	309,	302, 303,	1,	304,	203,	3,	2, 4, 5,	6,	8,	14,	11, 12, 13,	15, 17, 16, 18,	18,	21, 22, 23,	24, 20, 27, 25,	28, 26, 29, 30, 32, 31, 33, 34, 35,	37,	38,	39,	40,	41,	42,

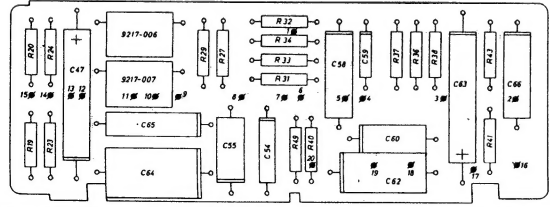


Schalrichtig

Aus	TA	LW	MW	UKW
0	1	2	3	4
5	6	7	8	9
10	11	12	13	14
15	16	17	18	19
20	21	22	23	24
25	26	27	28	29
30	31	32	33	34
35	36	37	38	39
40	41	42	43	44
45	46	47	48	49
50	51	52	53	54
55	56	57	58	59
60	61	62	63	64
65	66	67	68	69
70	71	72	73	74
75	76	77	78	79
80	81	82	83	84
85	86	87	88	89
90	91	92	93	94
95	96	97	98	99
100	101	102	103	104

Gezeichnete Stecker: Gerät, Aus

C:	1, 20f, 21	22, 23f, 24	25, 26, 27, 28, 29, 30, 31	32, 33, 34, 216, 36	40, 37, 30, 38	41, 42, 39, 43, 44	45, 46	47, 50, 51, 52, 54, 56, 53, 55	57, 58	59, 60, 62, 61, 49, 63	64, 65, 67, 66	68, 69
R:	30f, 302, 303	304, 305	306, 307, 308, 309	310, 311, 312, 313, 314, 315	316, 317, 318, 319, 320	321, 322, 323, 324, 325, 326, 327, 328, 329, 330	331, 332, 333, 334, 335, 336, 337, 338, 339, 340, 341, 342, 343, 344, 345, 346, 347, 348, 349, 350	351, 352, 353, 354, 355, 356, 357, 358, 359, 360, 361, 362, 363, 364, 365, 366, 367, 368, 369, 370, 371, 372, 373, 374, 375, 376, 377, 378, 379, 380, 381, 382, 383, 384, 385, 386, 387, 388, 389, 390, 391, 392, 393, 394, 395, 396, 397, 398, 399, 400				



NF-Platte kpl. Z.Nr. 7302-001
NF-Platte-Druck kpl. Z.Nr. 7302-502